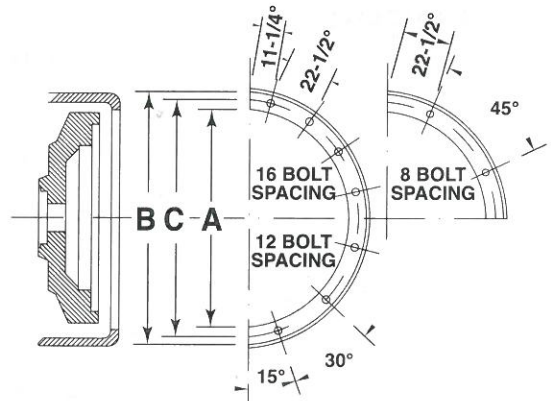


SAE DIMENSIONS/ MOUNTING ARRANGEMENTS

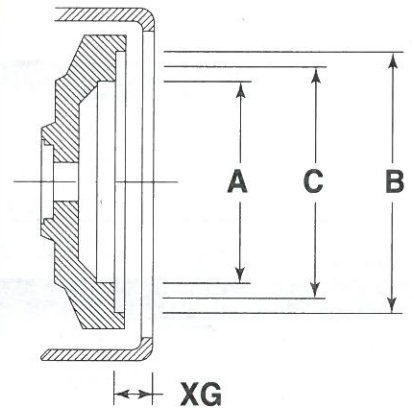
S. A. E. Flywheel Housing Dimensions (in)

S.A.E. No.	A	B	C	Holes	Size
00	31	34.75	33.5	16	1/2-13
0	25.5	28	26.75	16	1/2-13
1/2	23	25.5	24 3/8	12	1/2-13
1	20 1/8	21.75	20 7/8	12	7/16-14
2	17 5/8	19.25	18 3/8	12	3/8-16
3	16 1/8	17.75	16 7/8	12	3/8-16
4	14.25	15 7/8	15	12	3/8-16
5	12 3/8	14	13 1/8	8	3/8-16
6	10.5	12 1/8	11.25	8	3/8-16



S. A. E. Flywheel Dimensions (in)

Flywheel	A	B	C	XG	Holes	Size
21	23	26.5	25.25	0	12	5/8-11
18	19 5/8	22.5	21 3/8	5/8	6	5/8-11
16	18 1/8	20 3/8	19 1/4	5/8	8	1/2-13
14	16 1/8	18 3/8	17.25	1	8	1/2-13
11 1/2	12.375	13 7/8	13.125	1 9/16	8	3/8-16
10	10 7/8	12 3/8	11 5/8	2 1/8	8	3/8-16
8	8 7/8	10 3/8	9 5/8	2 7/16	6	3/8-16
7 1/2	8 1/8	9 1/2	8.75	1 3/16	8	5/16-18
6 1/2	7.25	8 1/2	7 7/8	1 3/16	6	5/16-18
17.75 D	--	17.75	15.5	.72	8	5/8-11
15.50 D	--	15.50	13 7/8	.72	8	5/8-11
12.75 D	--	12.75	11	0	4	1/2-13



AVAILABLE MOUNTING ARRANGEMENTS

Adaptor	Coupling	ECO3	ECO28	ECO32	ECP34	ECO38	ECO40	ECO43	ECO46	NPE 32
6	6.5	•								
	7.5	•								
5	6.5	•	•	•						•
	7.5	•	•	•						•
4	8	•	•	•						•
	6.5	•	•	•						•
	7.5	•	•	•						•
	8	•	•	•						•
3	10	•	•	•						•
	8	•	•	•						•
	11.5	•	•	•						•
2	10		•	•	•	•				
	11.5		•	•	•	•				
1	11.5			•	•	•				
	14			•	•	•	•			
1/2	17.75 D			•	•	•	•	•		
	14					•	•	•		
	18					•	•	•		
0	17.75 D					•	•	•		
	14						•	•	•	
00	18						•	•	•	
	21						•	•	•	
	24						•	•	•	

• Standard Available